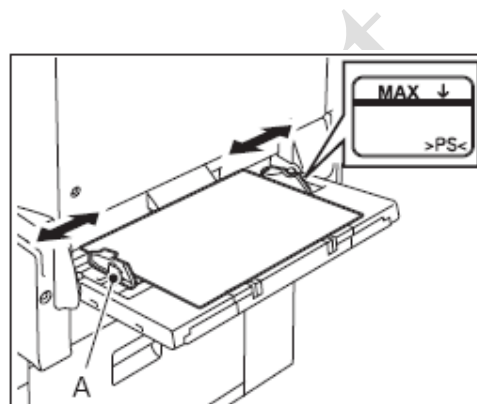


HƯỚNG DẪN SỬ DỤNG MÁY PHOTOCOPY TOSHIBA VỚI GIẤY ĐỊNH LƯỢNG (164 – 209 g/m²)

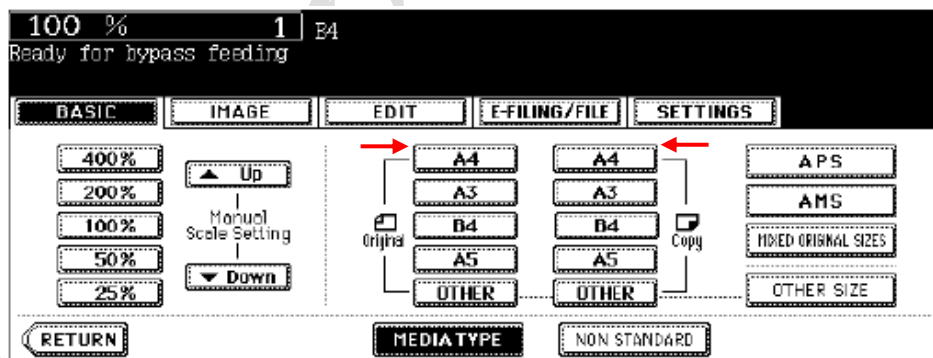
I. COPY

1. Nạp giấy ở khay tay



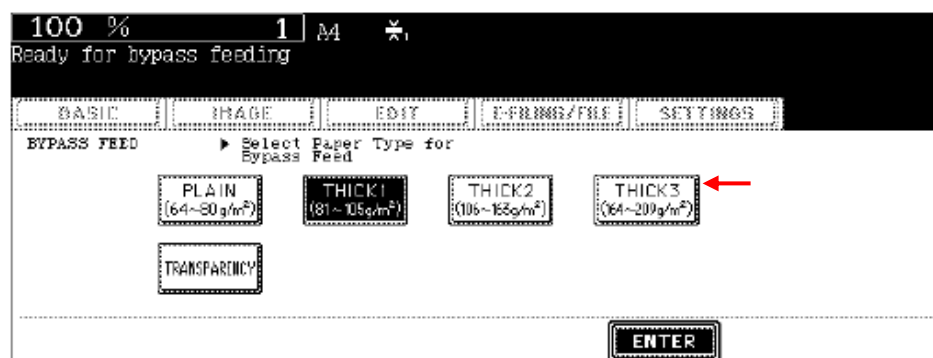
2. Chọn [MEDIA TYPE]

- Chọn **Original** : A4
- Chọn **Copy** : A4

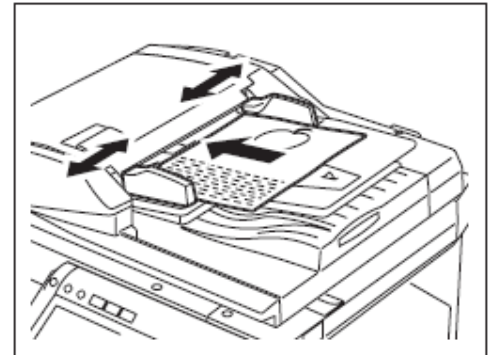
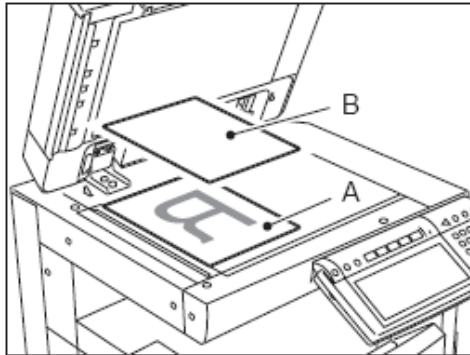


3. Chọn [THICK 3 (164-209g/m²)] định lượng giấy từ 164-209g/m²

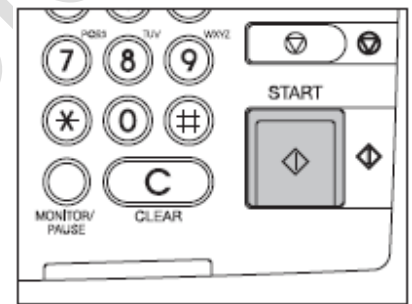
- Chọn [ENTER]



4. Nạp bản gốc (trên kính hoặc trên ARDF)

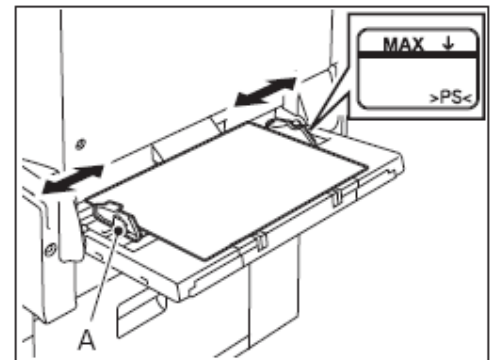


5. Ấn [START] để bắt đầu



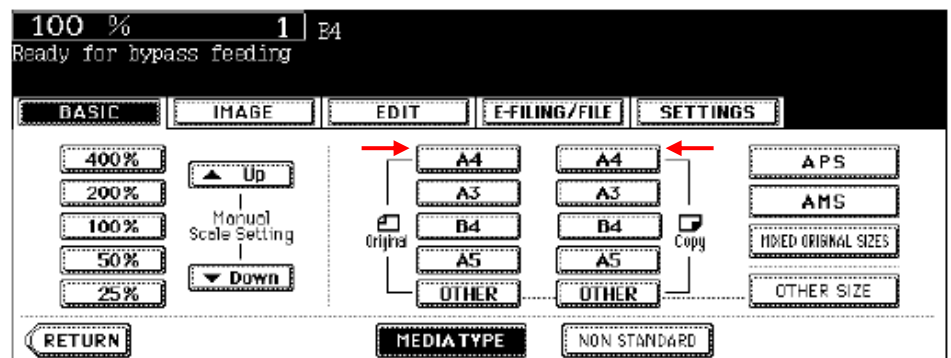
II. IN TỪ MÁY TÍNH (PRINT)

1. Nạp giấy ở khay tay



2. Chọn [MEDIA TYPE]

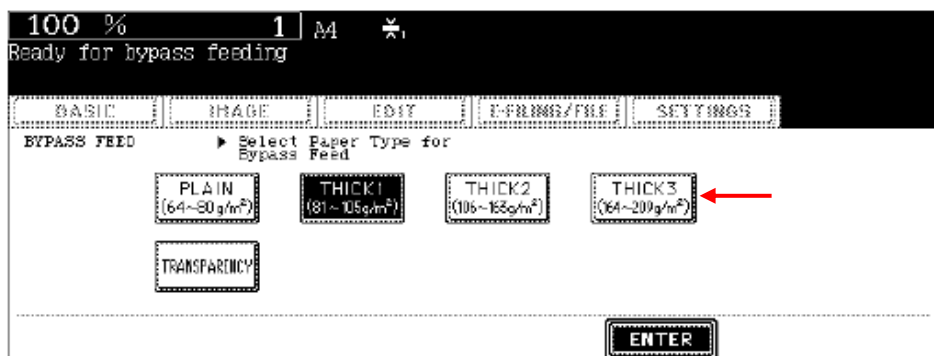
- Chọn **Original** : A4
- Chọn **Copy** : A4



3. Chọn [**THICK 3 (164-209g/m²)**] định lượng giấy từ 164-209g/m²

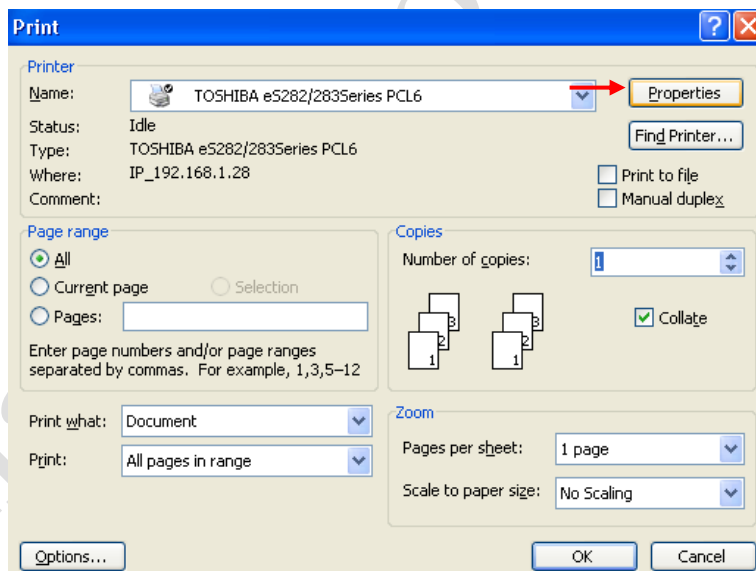
- Chọn [**ENTER**]

- Chọn [**RETURN**]



4. Từ máy tính chọn (**Ctrl + P**)

- Chọn (**Properties**)



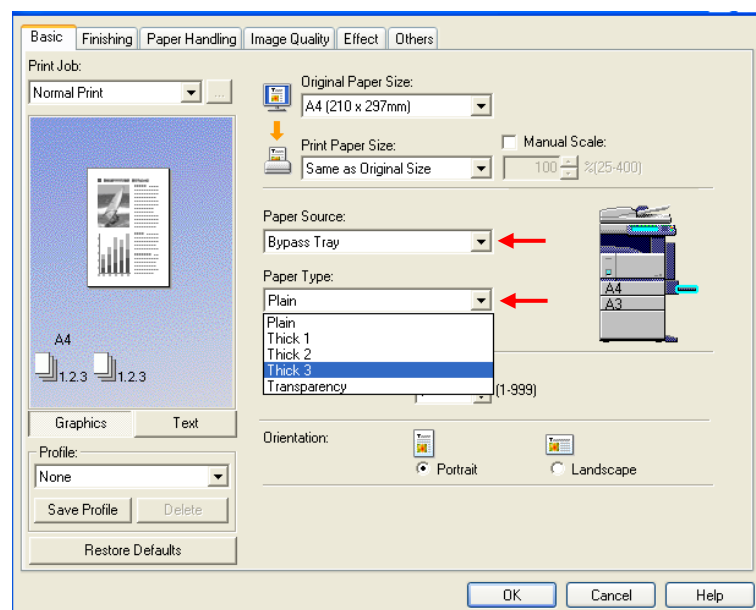
- Chọn (**Paper Source : Bypas tray**)

- Chọn (**Paper Type : Thick 3**)

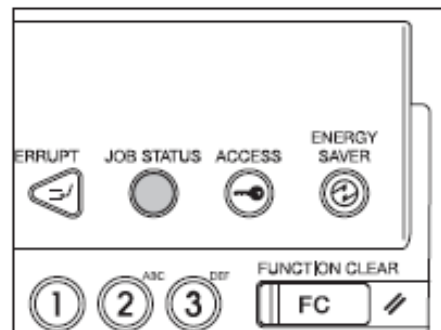
- Chọn số lượng bản in (**1-999**)

- Chọn (**OK**)

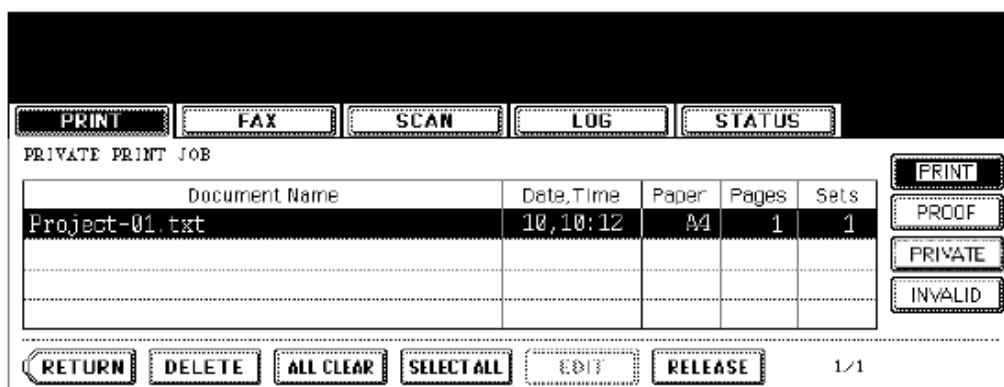
- Chọn (**OK**) lần nữa để bắt đầu In



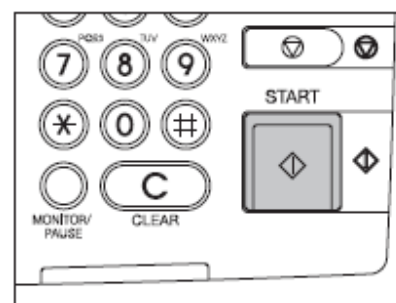
- Trên máy Photocopy chọn [**JOB STATUS**]



- Chọn tab [**PRINT**]



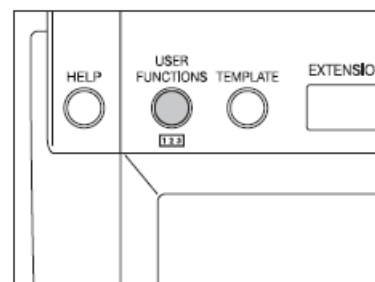
- Ấn [**START**] để bắt đầu



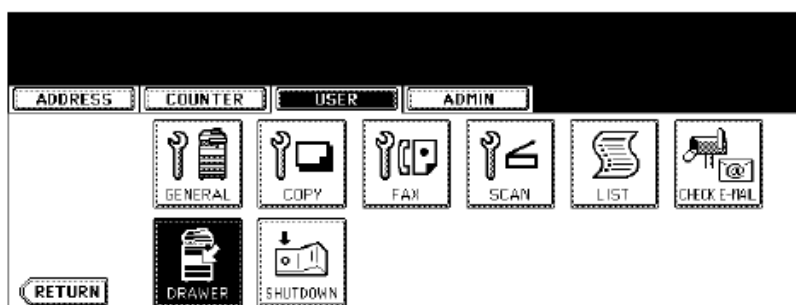
- Trường hợp máy không In, ấn [**RETURN**] và làm lại từ bước ấn [**JOB STATUS**] >> Chọn tab [**PRINT**] >> Ấn [**START**] để bắt đầu.

II. CHỌN GIẤY TRONG KHAY

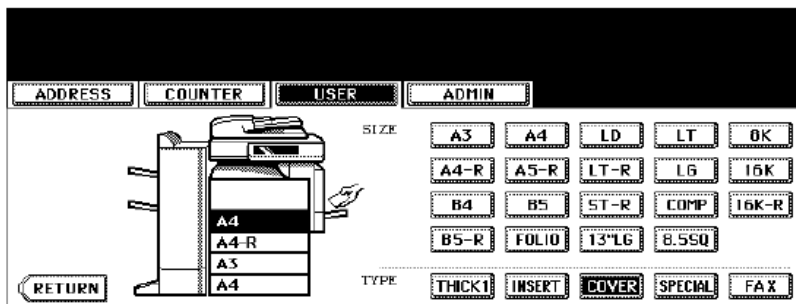
1. Ấn [USER FUNCTIONS] trên bảng điều khiển.



2. Ấn [USER] sau đó ấn [DRAWER]



3. Chọn kiểu giấy mà bạn muốn sử dụng THICK1, INSERT, COVER...



Paper type	Toshiba recommendations/Manufacturer	Mode	
Plain paper	TGIS Paper/Neusiedler (80 g/m ²)	PLAIN	
Thick	Color Copy/Neusiedler	(90 g/m ²)	THICK1
		(100 g/m ²)	THICK1
		(120 g/m ²)	THICK2
		(160 g/m ²)	THICK2
		(200 g/m ²)	THICK3
Tracing paper	75 g/m ² tracing paper	PLAIN	
Sticker labels	3478/Zweckform-Avery	THICK3	
OHP film *1	PP2500/3M	TRANSPARENCY	